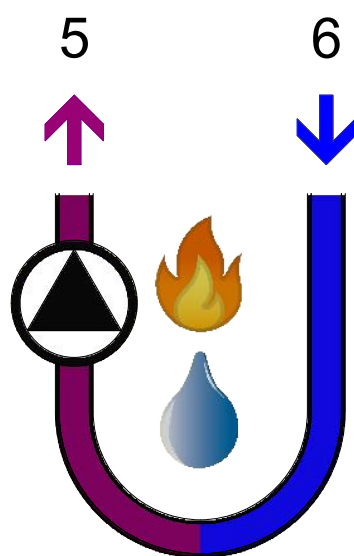
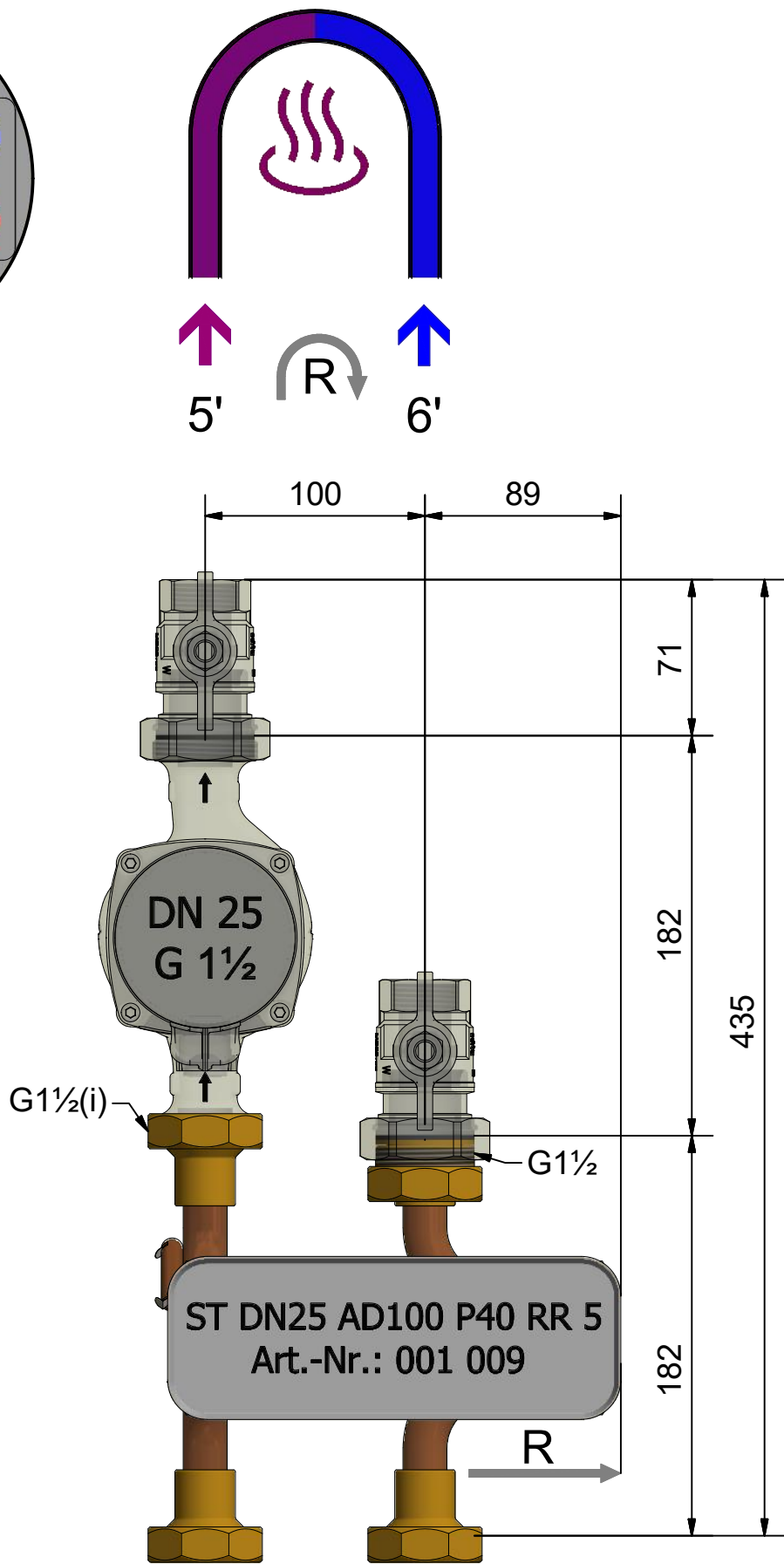
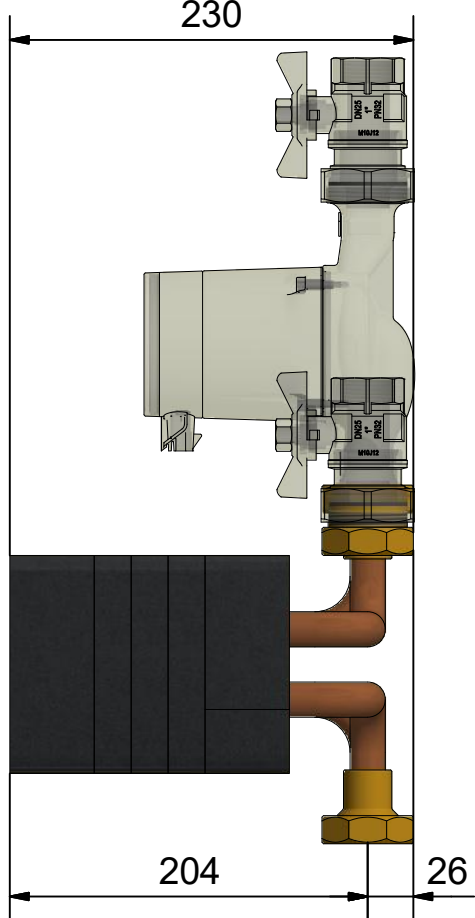
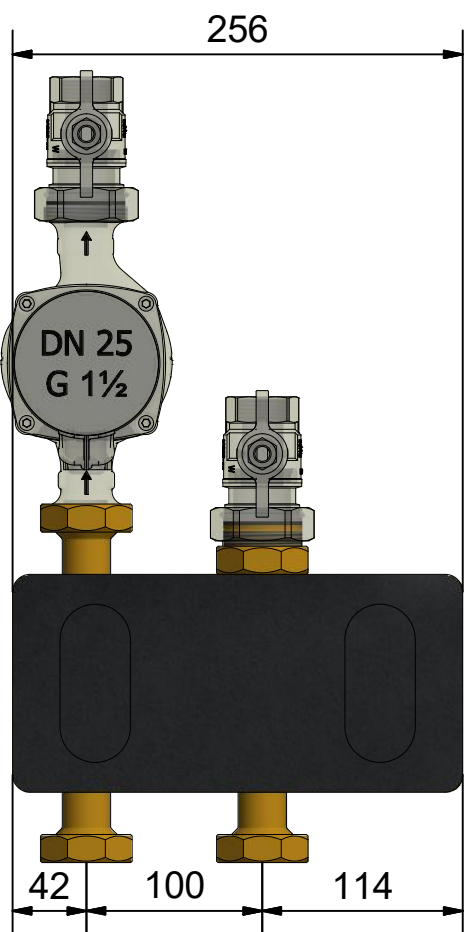


Fühlerhülse
(sensor husk)



Gläsern gezeichnete Komponenten
sind im Lieferumfang nicht enthalten!
(Glassy drawn components
are not included in the delivery!)

| | | |
|----------------------------------|-------------------|-----------------|
| Leistungsdaten | 5' - 6' | |
| Kvs | 5,7 | |
| m³/h [250mbar] | 2,9 | |
| kW [ΔT] | 34 [10K] | 67 [20K] |
| Datum/Name | 16.11.2021 | PL |

| | |
|--|--|
| Datenblatt | |
| HG Baunach GmbH & Co. KG Rheinstraße 7, D-41836 Hückelhoven Tel. +49 (0) 24 33 / 970 - 210 Fax - 219 www.baunach.net info@baunach.net | |

| | |
|-------------------------|------------|
| Datum | Name |
| Gezeichnet 26.03.2018 | P. Liebert |
| Kontrolliert 11.07.2023 | P. Liebert |
| Freigabe 27.01.2023 | P. Liebert |
| Baunach | |

| | |
|------------|-------------------------------|
| Art.-Bez.: | ST DN25 AD100 P40 RR 5 |
| Art.-Nr.: | 001 009-DBL |