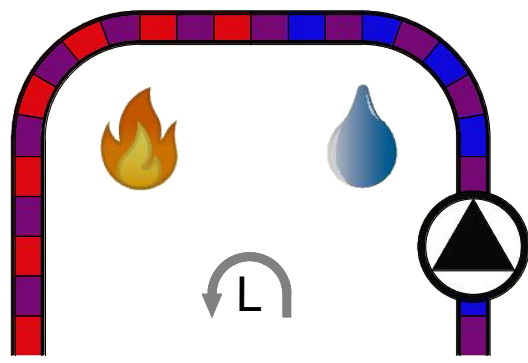
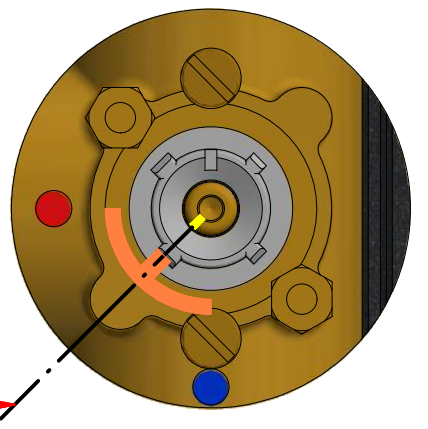


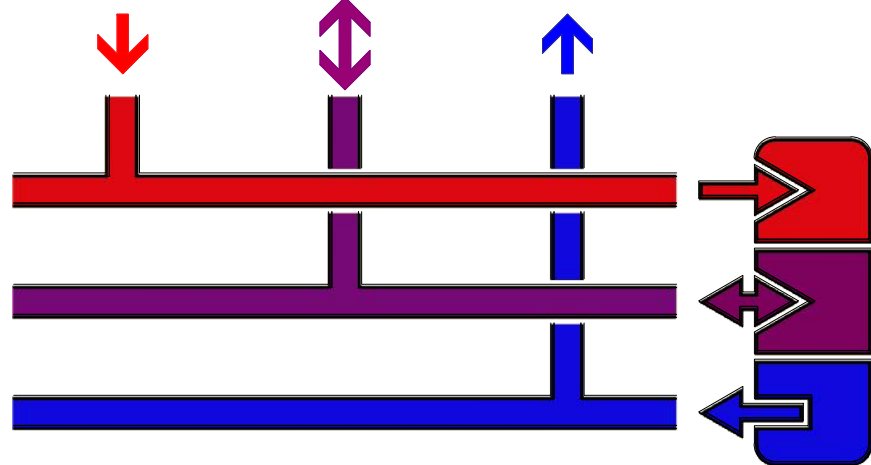
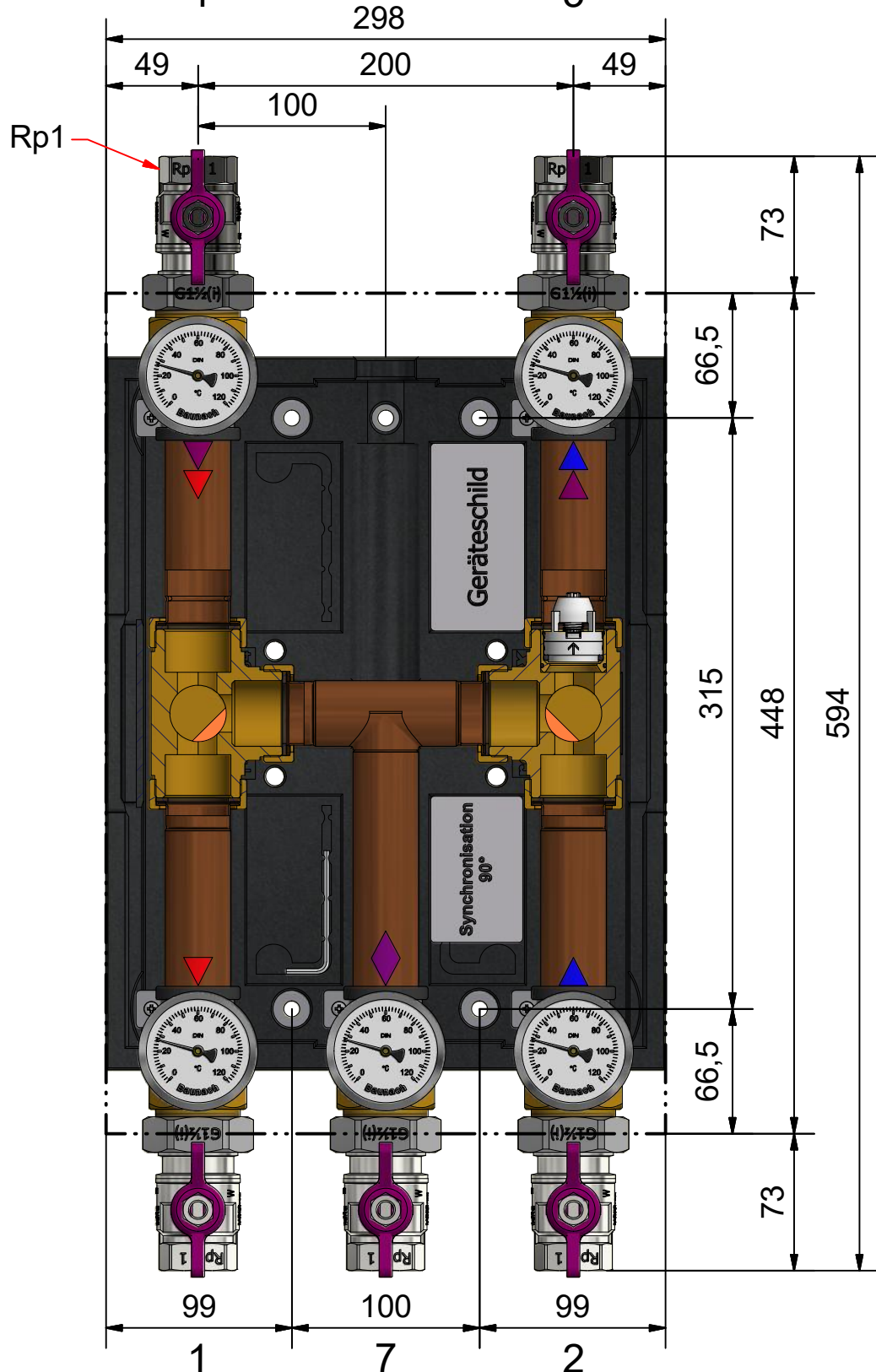
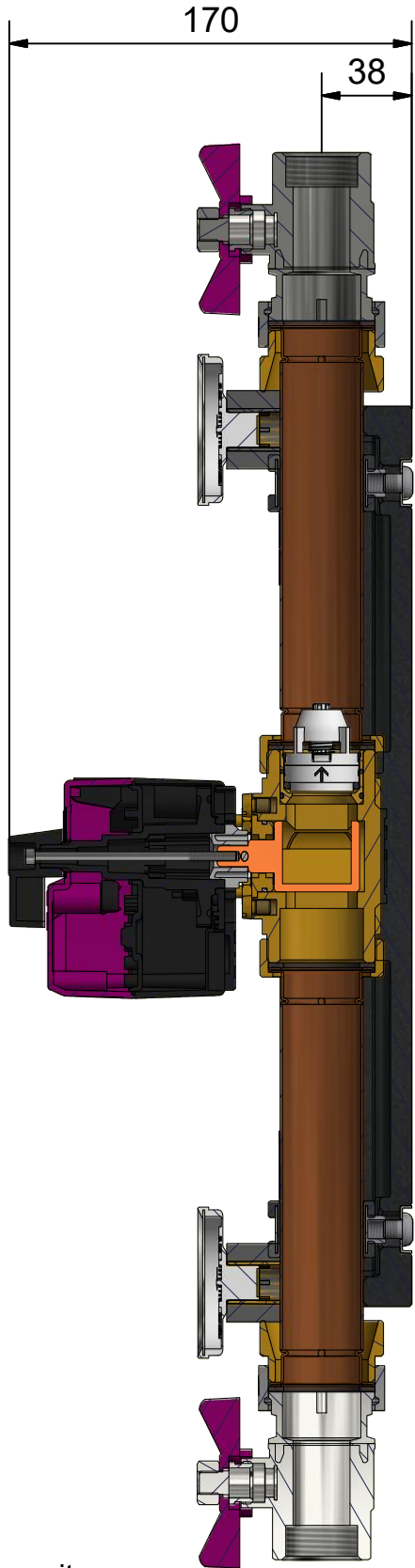
- Synchronisation in Mittelstellung 45°  
 (- synchronisation in middle position 45°)  
 - gelbe Markierung = geschlossenes Tor  
 (- yellow mark = closed gate)



↓ ● Heizbetrieb - stromlos (heating mode - dead) ● ↑  
 ↓ ● Warmwasserladung (hot water prep. - live) ● ↑



- Synchronisation in Mittelstellung 45°  
 (- synchronisation in middle position 45°)  
 - gelbe Markierung = geschlossenes Tor  
 (- yellow mark = closed gate)



⚠  
 Pumpe bauseits erforderlich!  
 (Pump required onsite!)

⚡  
 Beide Stellmotoren werden parallel geschaltet und durch ein einziges Vorrang 2P Signal gesteuert!  
 (Both motors are controlled in parallel by a single priority 2P signal!)

<b>Leistungsdaten</b>	<b>3 - 4</b>		<b>Datenblatt</b>	Datum	Name	Art.-Bez.: <b>DUVbox DN25 2x3 L</b>
	<b>Kvs</b>	<b>9,4</b>		Gezeichnet	08.03.2018	
<b>m³/h [250mbar]</b>	<b>4,7</b>		Kontrolliert	21.06.2024	P. Liebert	Art.-Nr.: 001 040-DBL
<b>kW [ΔT]</b>	<b>55 [10K]</b>	<b>109 [20K]</b>	Freigabe	21.12.2021	HG Baunach	
<b>Datum/Name</b>	<b>16.11.2021</b>	<b>PL</b>	HG Baunach GmbH & Co. KG Rheinstraße 7, D-41836 Hückelhoven Tel. +49 (0) 24 33 / 970 - 210 Fax - 219 www.baunach.net info@baunach.net		<b>Baunach</b>	