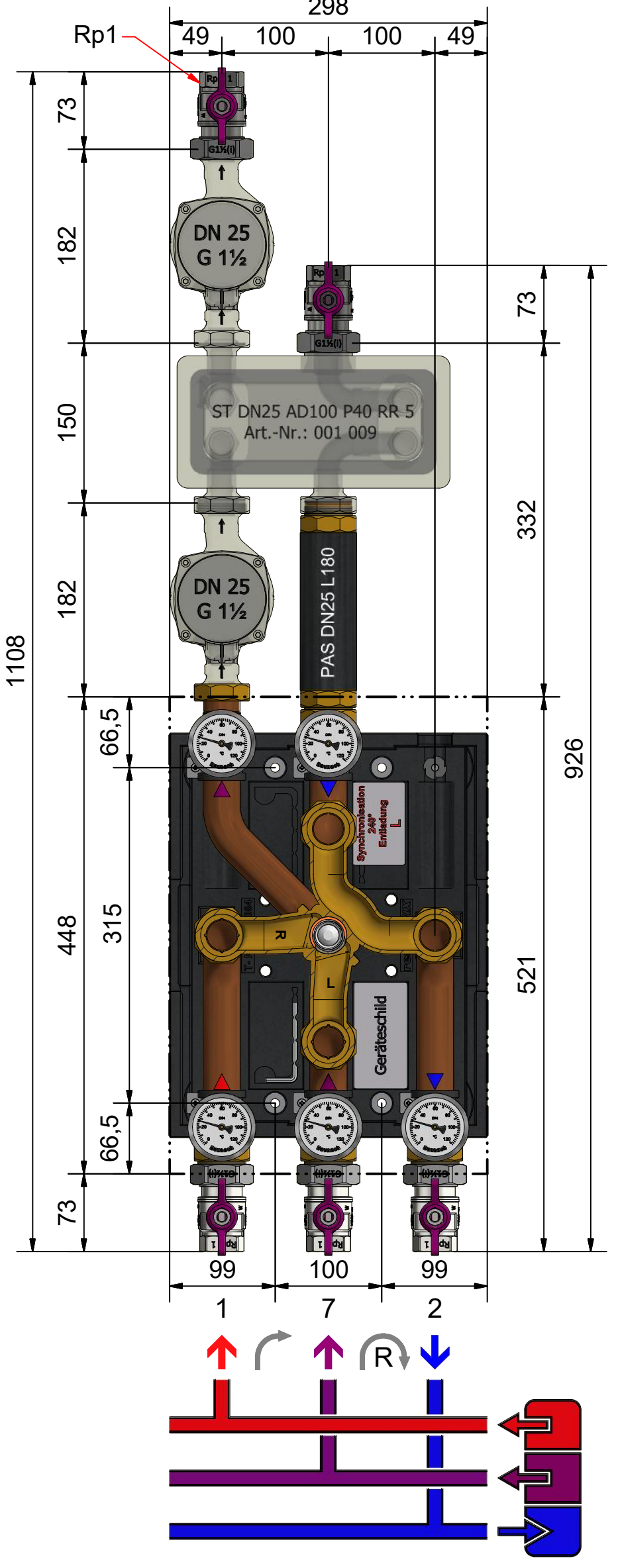
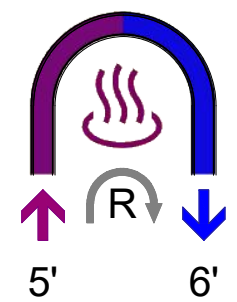
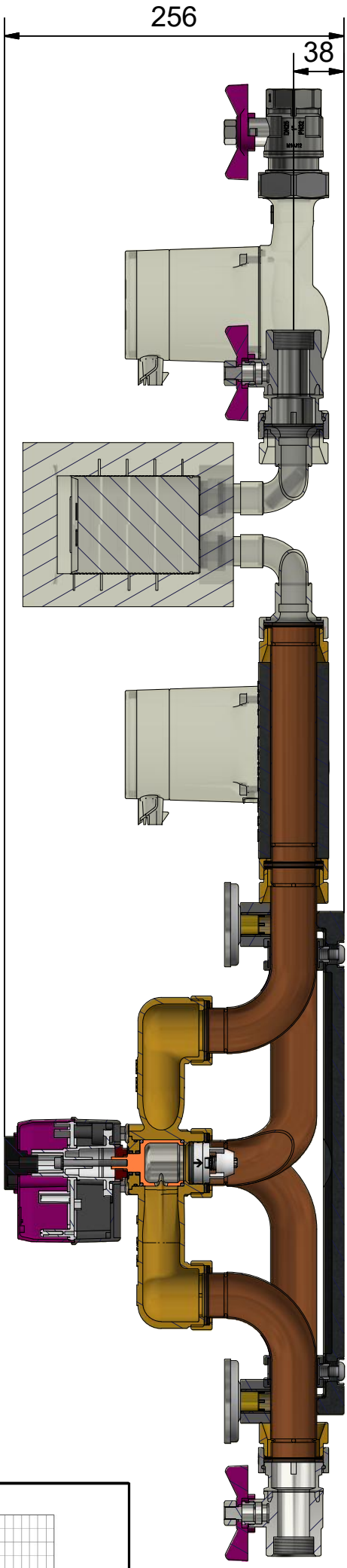
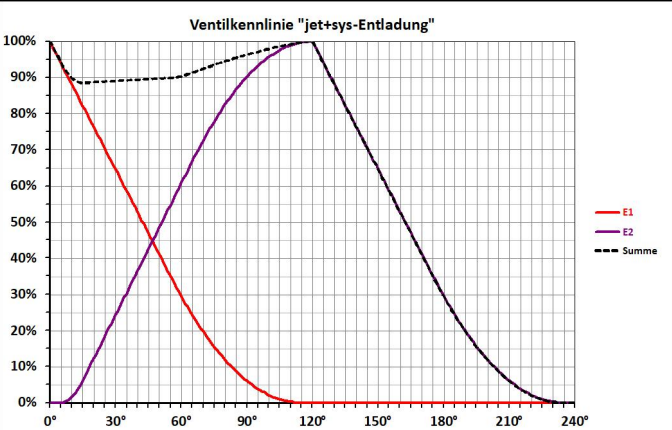


- Synchronisation in Mittelstellung 120°  
 - gelbe Markierung = geöffnetes Tor  
 (- synchronisation in middle position 120°  
 - yellow mark = open gate)



**!**  
 Pumpen und Systemtrennung  
 bauseits erforderlich!  
 (Pumps and heat exchanger required  
 onsite!)  
 Gläsern gezeichnete Komponenten  
 sind im Lieferumfang nicht enthalten!  
 (Glassy drawn components  
 are not included in the delivery!)



<b>Leistungsdaten</b>	<b>5' - 6'</b>	
<b>Kvs</b>	<b>5,7</b>	
<b>m³/h [100mbar]</b>	<b>1,8</b>	
<b>kW [ΔT]</b>	<b>21 [10K]</b>	<b>42 [20K]</b>
<b>Datum/Name</b>	<b>16.11.2021</b>	<b>PL</b>

**Datenblatt**

HG Baunach GmbH & Co. KG  
 Rheinstraße 7, D-41836 Hückelhoven  
 Tel. +49 (0) 24 33 / 970 - 210 Fax - 219  
 www.baunach.net info@baunach.net

Datum Name  
 Gezeichnet 13.03.2017 D. Ketzler  
 Kontrolliert 22.08.2022 A. Sarrafan  
 Freigabe 21.12.2021 HG Baunach

**Baunach**

Art.-Bez.:  
**rSYS DN25 3x2 RR 5**

Art.-Nr.: 001 520-DBL