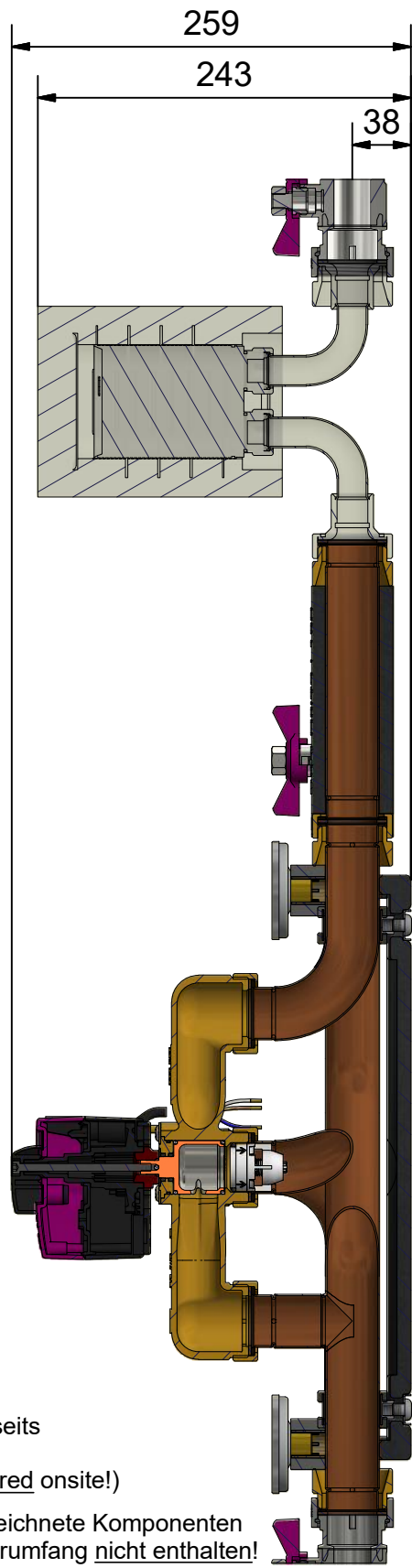
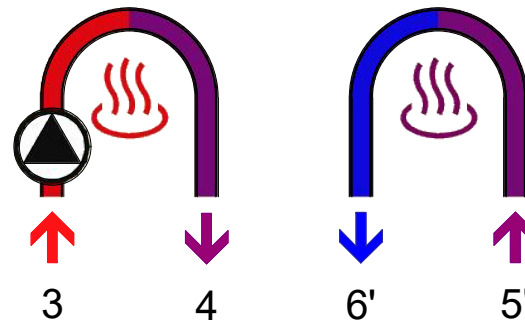
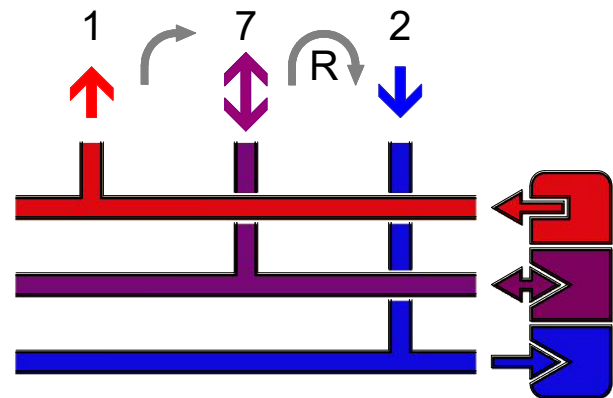
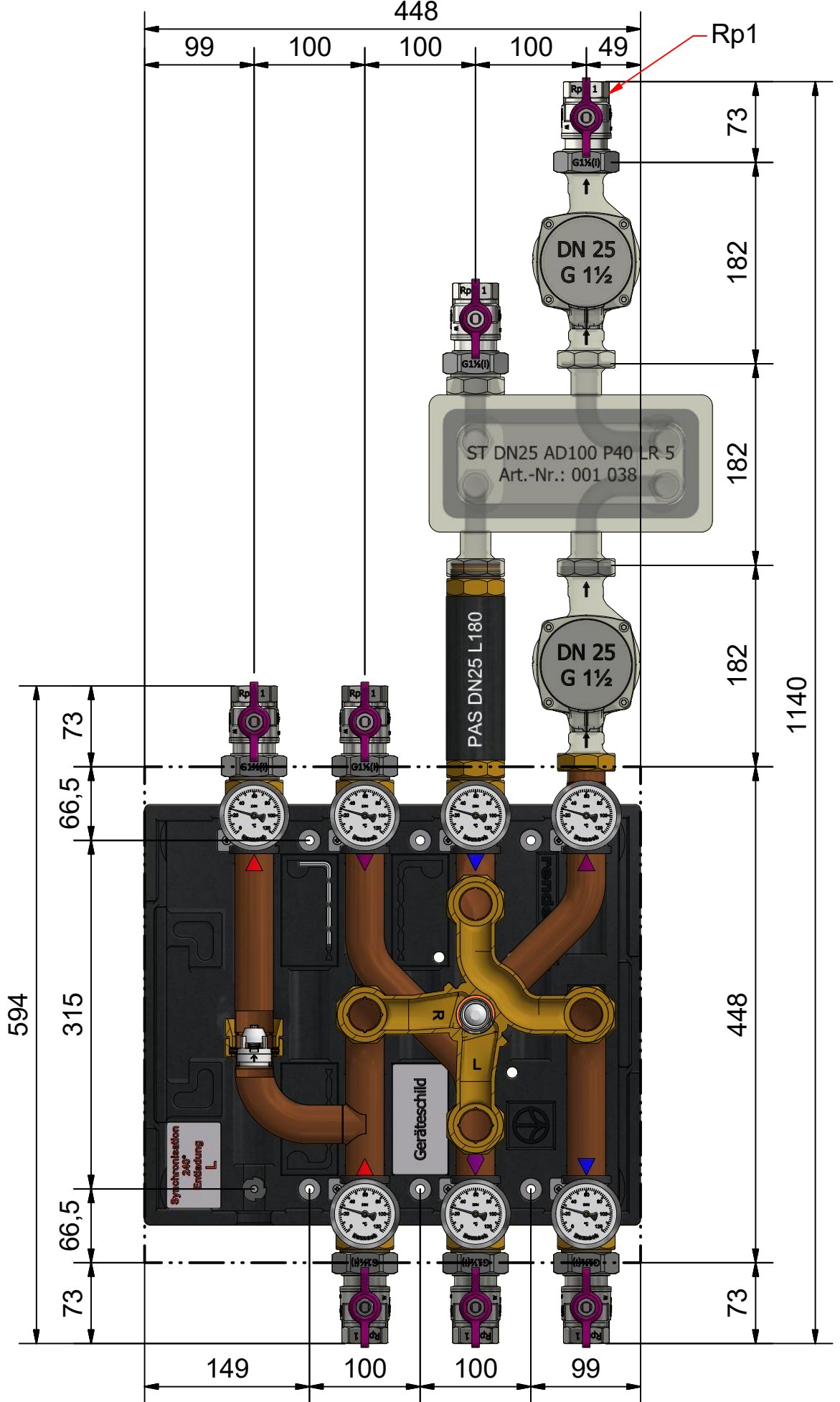
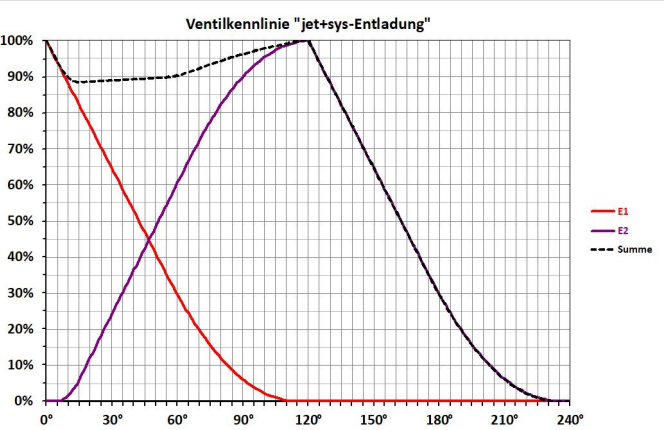


- Synchronisation in Mittelstellung 120°
 - gelbe Markierung = geöffnetes Tor
 (- synchronisation in middle position 120°
 - yellow mark = open gate)



Pumpe bauseits erforderlich!
 (Pump required onsite!)

Gläsern gezeichnete Komponenten sind im Lieferumfang nicht enthalten!
 (Glassy drawn components are not included in the delivery!)



Leistungsdaten	3 - 4	5' - 6'
Kvs	6,2	5,7
m³/h [100mbar]	2,0	1,8
kW [ΔT]	47 [20K]	21 [10K]
Datum/Name	16.11.2021	PL

Datenblatt	
HG Baunach GmbH & Co. KG Rheinstraße 7, D-41836 Hückelhoven Tel. +49 (0) 24 33 / 970 - 210 Fax - 219 www.baunach.net info@baunach.net	

Datum	Name
07.02.2017	D. Ketzler
04.12.2023	A. Sarrafan
21.12.2021	HG Baunach

Art.-Bez.:	rSYS DN25 3x4 R 5
Art.-Nr.:	001 525-DBL

Baunach