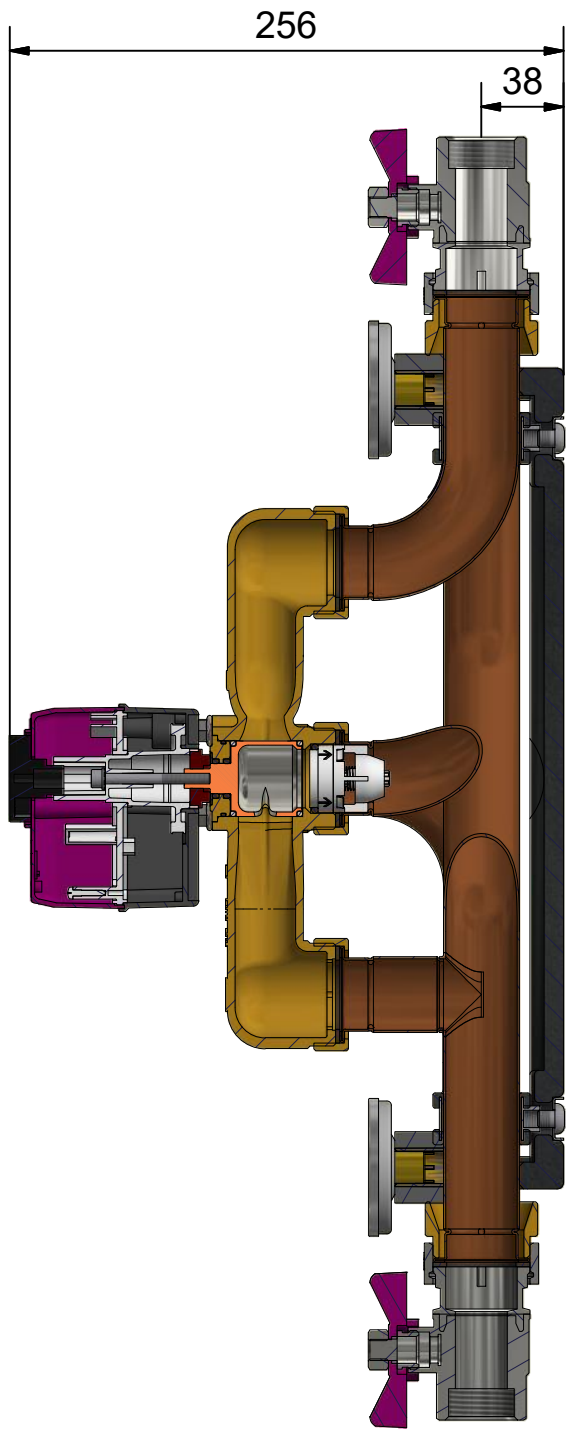
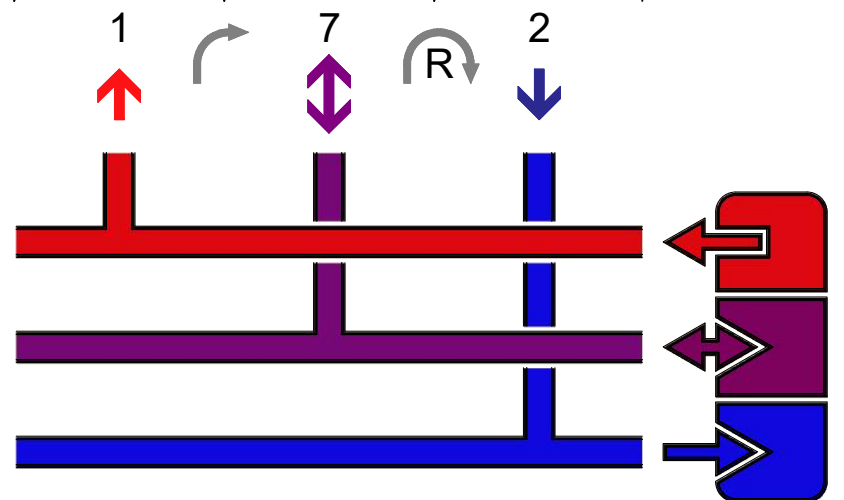
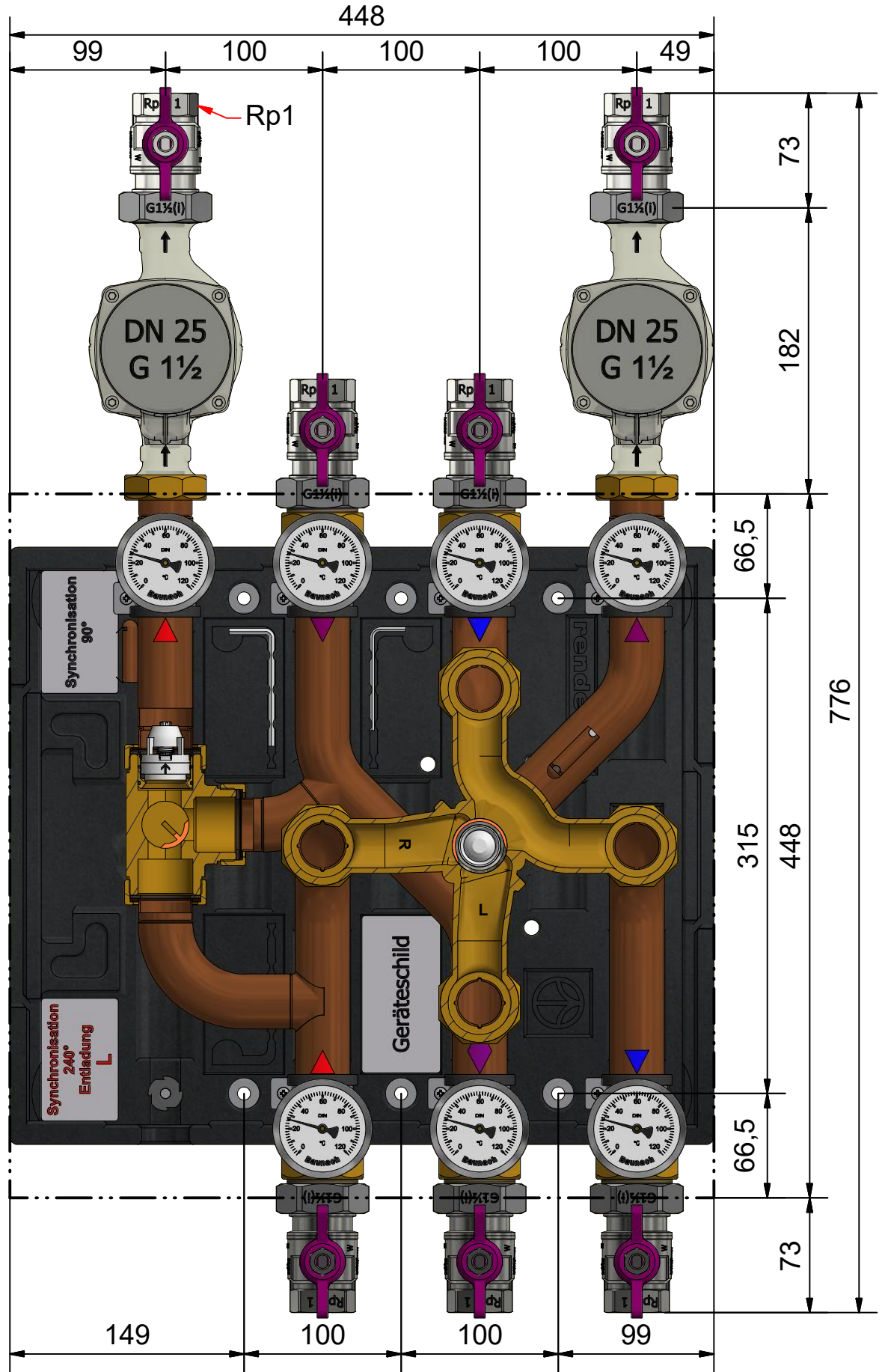
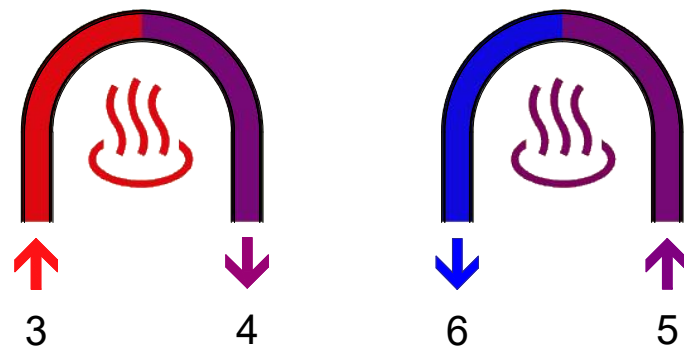
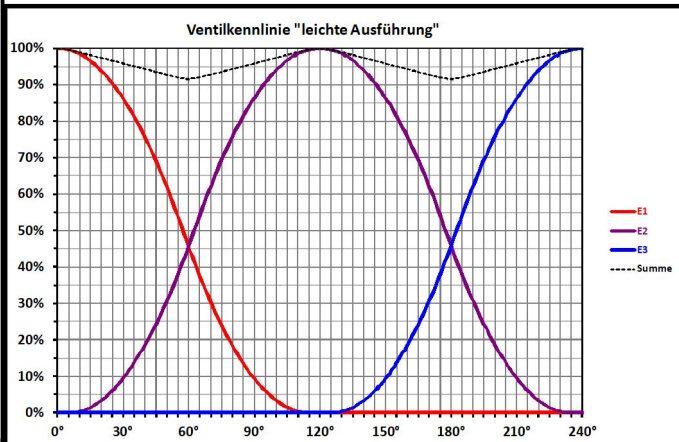


- Synchronisation in Mittelstellung 45°
 - gelbe Markierung = geschlossenes Tor
 (- synchronisation in middle position 45°
 - yellow mark = closed gate)

- Synchronisation in Mittelstellung 120°
 - gelbe Markierung = geöffnetes Tor
 (- synchronisation in middle position 120°
 - yellow mark = open gate)



Gläsern gezeichnete Komponenten sind im Lieferumfang nicht enthalten!
 (Glassy drawn components are not included in the delivery!)



Leistungsdaten	3 - 4	5 - 6
Kvs	12,5	6,2
m ³ /h [100mbar]	4,0	2,0
kW [ΔT]	93 [20K]	23 [10K]
Datum/Name	16.11.2021	PL

Datenblatt	
Datum	Name
Gezeichnet 28.04.2016	D. Ketzler
Kontrolliert 20.12.2021	A. Sarrafan
Freigabe 21.12.2021	HG Baunach
HG Baunach GmbH & Co. KG Rheinstraße 7, D-41836 Hückelhoven Tel. +49 (0) 24 33 / 970 - 210 Fax - 219 www.baunach.net info@baunach.net	

Art.-Bez.:	rMIX DN25 3x4+3mix R 35
Art.-Nr.:	001 563-DBL

Baunach