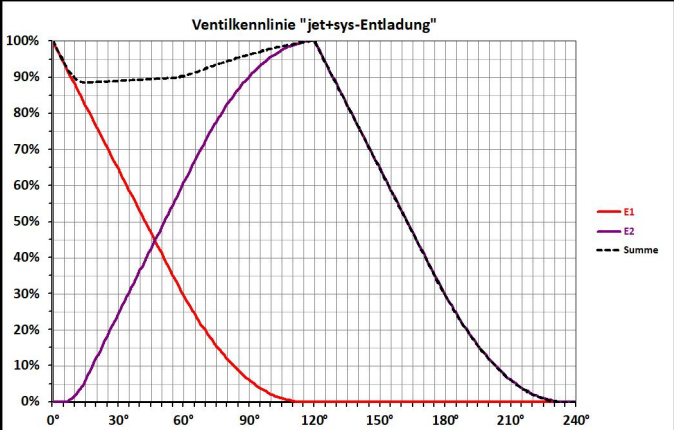
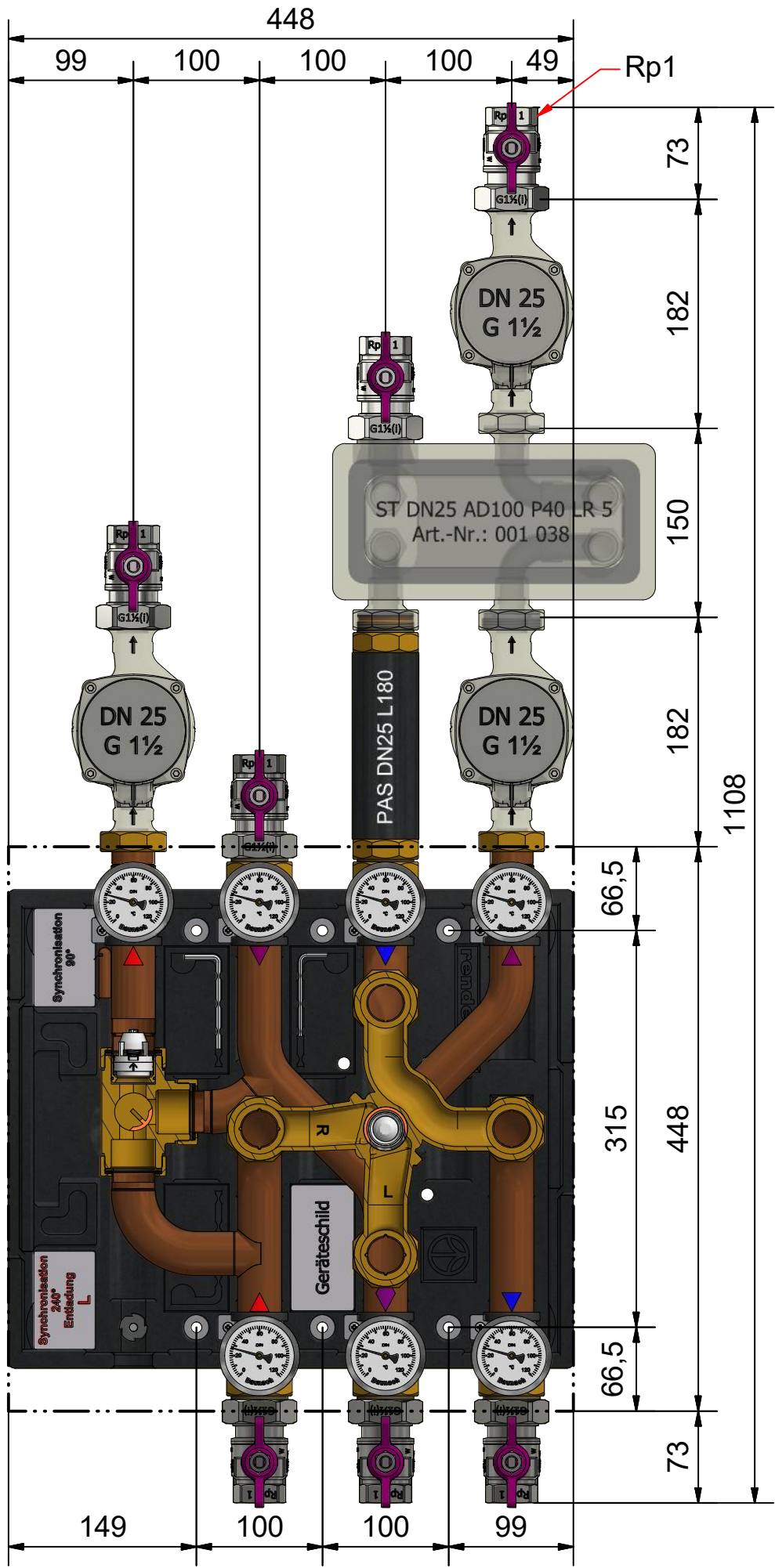
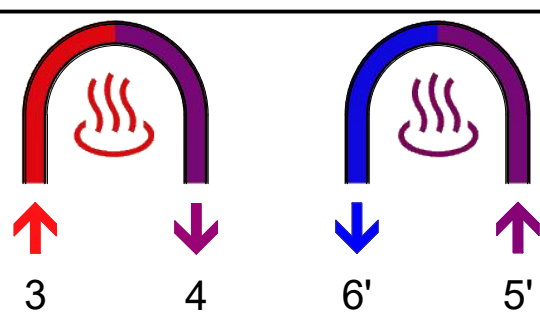
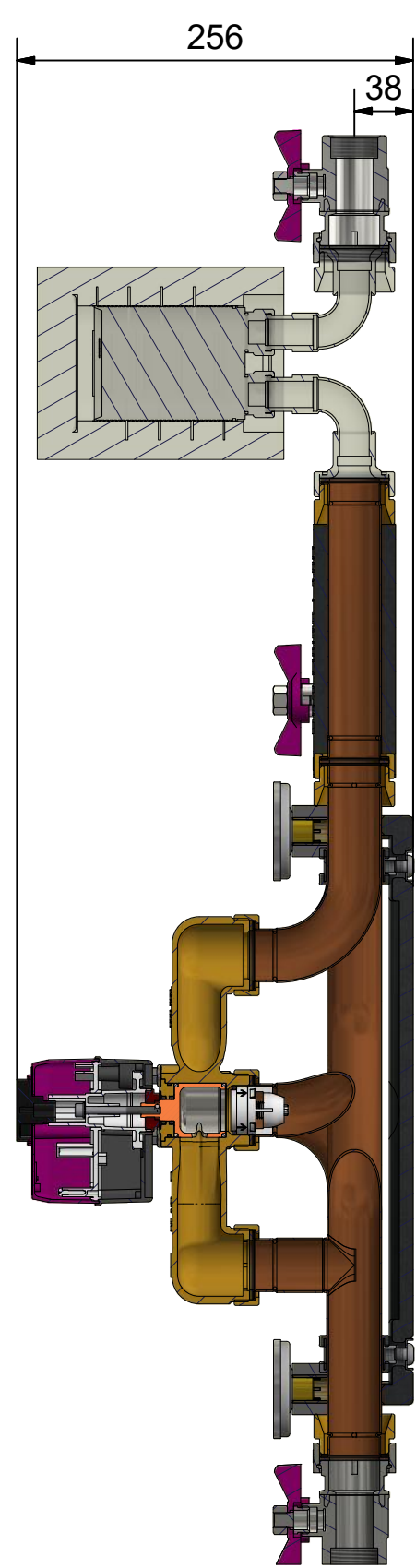


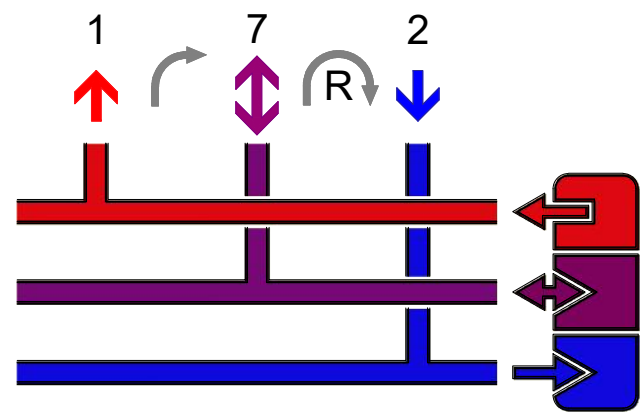
- Synchronisation in Mittelstellung 120°
 - gelbe Markierung = geöffnetes Tor
 (- synchronisation in middle position 120°
 - yellow mark = open gate)

- Synchronisation in Mittelstellung 45°
 - gelbe Markierung = geschlossenes Tor
 (- synchronisation in middle position 45°
 - yellow mark = closed gate)



! Systemtrennung zwingend erforderlich!
 (Heat exchanger absolutely required onsite!)

Gläsern gezeichnete Komponenten sind im Lieferumfang nicht enthalten!
 (Glassy drawn components are not included in the delivery!)



| Leistungsdaten | 3 - 4 | 5' - 6' |
|-----------------------------|------------|----------|
| Kvs | 12,5 | 5,7 |
| m ³ /h [100mbar] | 4,0 | 1,8 |
| kW [ΔT] | 93 [20K] | 21 [10K] |
| Datum/Name | 17.11.2021 | PL |

Datenblatt

HG Baunach GmbH & Co. KG
 Rheinstraße 7, D-41836 Hückelhoven
 Tel. +49 (0) 24 33 / 970 - 210 Fax - 219
 www.baunach.net info@baunach.net

| | Datum | Name |
|--------------|------------|-------------|
| Gezeichnet | 28.04.2016 | D. Ketzler |
| Kontrolliert | 11.10.2021 | A. Sarrafan |
| Freigabe | 04.11.2021 | HG Baunach |

Baunach

Art.-Bez.:
rSYS DN25 3x4+3mix R 35

Art.-Nr.: 001 573-DBL